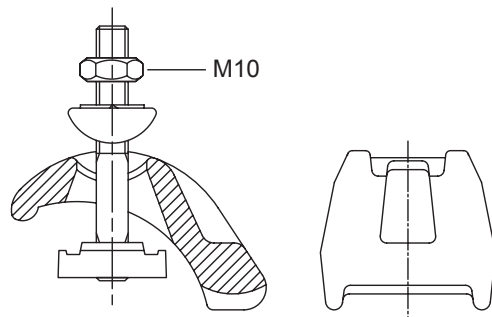




Rampone da trave tipo 6000 per profilati curvati

Caratteristiche Tecniche

- **Misure:** per accoppiamento a profile curvati
21x41, 41x41
- **Materiale:** Acciaio al carbonio
- **Finitura:** Zincato a caldo
- **Specifiche:** Spessore Massimo dell'ala 35mm. Dado incluso.



Rampone da trave tipo 6000 per profilati curvati

Dati Fisici

Codice	Diametro vite	Confezioni	Peso (x1) (kg / lbs)
330600	M10	20	0,58 / 1.28